

Pickup XR

Efficiente, potente e 100% elettrico



KAIYUN MOTORS

electric Utility Task Vehicles

www.PickupXR.ch

Go Green

**“Sostenibilità, consapevolezza ambientale
e protezione del clima”**

Tuttavia, anche i minori costi energetici per chilometro e il divertimento di guidare un'auto elettrica incoraggiano gli utenti ad acquistare un veicolo elettrico da Kaiyun Motors.

E non ci si deve preoccupare della disponibilità di una stazione di ricarica: Tutti i modelli Kaiyun Motors possono essere ricaricati comodamente da una presa domestica da 220 volt in 6-8 ore.

 **KAIYUN MOTORS**





Il Pickup XR amplia il mercato dei veicoli UTV / Side by Side.

Alimentato al 100% con energia elettrica, il Kaiyun Pickup XR raggiunge una velocità massima di 80 km/h e, con la sua autonomia fino a 150 km, è uno dei veicoli commerciali più economici nel settore delle forniture a breve distanza.

Potente ed efficiente, è pronto ad affrontare grandi compiti grazie alla trazione integrale 4x4. È anche ecologico ed economico. Approfittate della sua economicità nel vostro lavoro quotidiano.

Caratteristiche di sicurezza complete.

La carrozzeria robusta e durevole, realizzata in lamiera d'acciaio stampata e saldata, ha superato con successo i crash test previsti. Il Kaiyun Pickup XR soddisfa i più recenti standard di sicurezza.

Per offrire una maggiore protezione agli occupanti, Kaiyun Motors ha sviluppato una nuova struttura della carrozzeria, che è stata approvata come brevetto nel 2023.

E dove andrete domani con il vostro Pickup XR?

Pickup XR



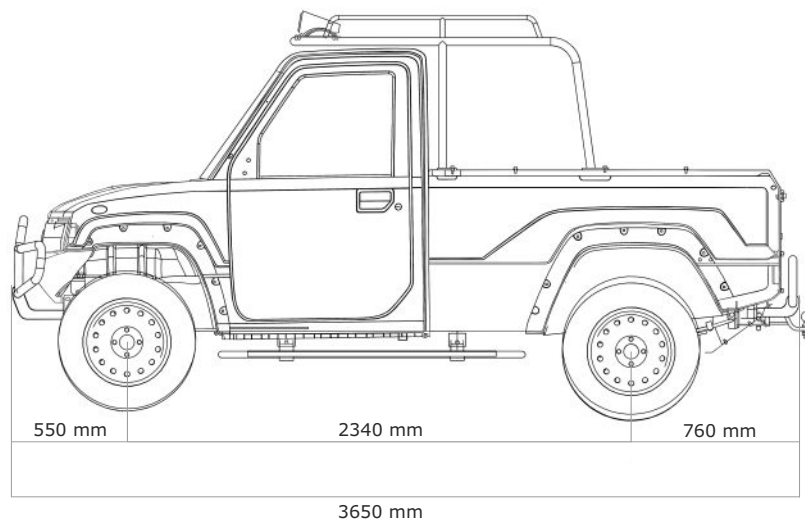
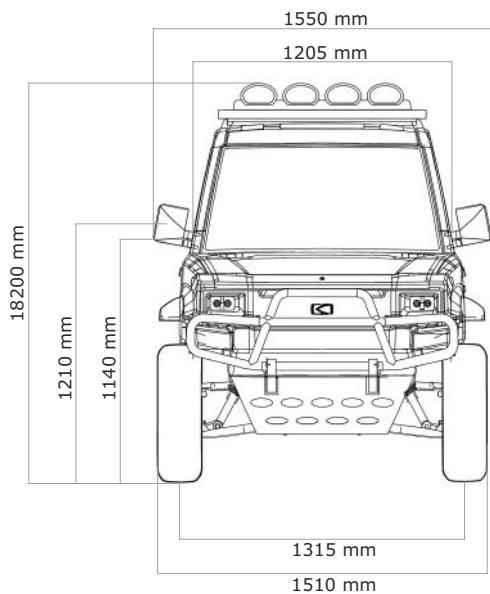
Interno







Pickup XR



Pickup XR ° Flatbed

Sospensione off-road con kit di rialzo da 6 pollici + sospensioni migliorate, pendenza massima del 35%, autonomia fino a 150 km, velocità massima di 80 km/h (2WD) e carico utile di 300 kg.

Potenza del motore bicilindrico 4x4

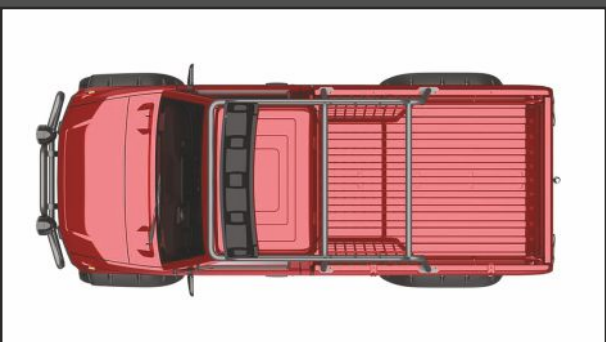
Motore da 7,5 kW sull'asse posteriore, motore da 3 kW sull'asse anteriore, varie modalità di velocità.

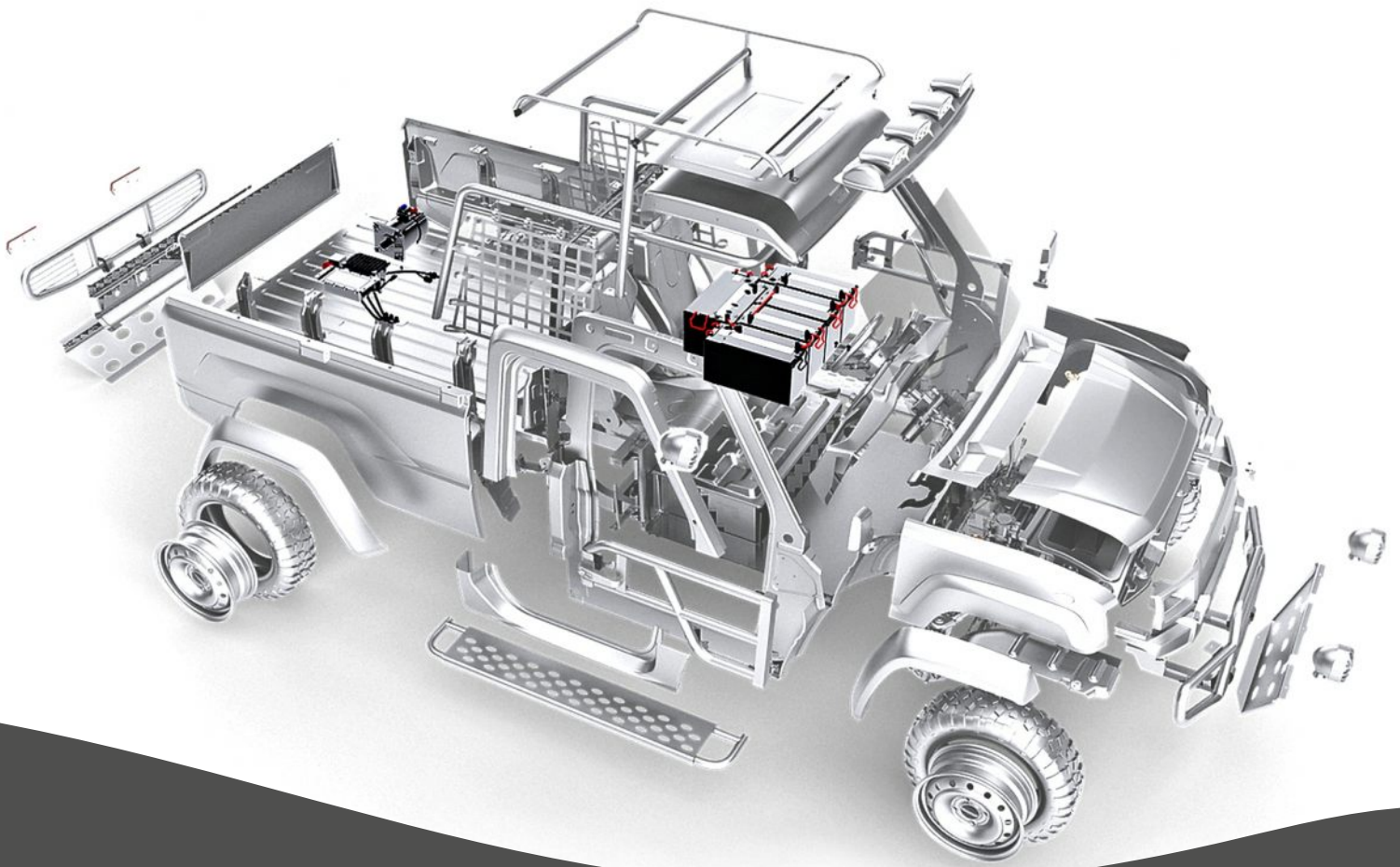
Ampio equipaggiamento

Cruscotto LCD e infotainment multimediale, porte e serrature elettriche, servosterzo e freni, telecamera di retromarcia, pneumatici 195 65 R15, protezione antincastro.

Pickup XR







Costruzione e design brevettati

Kaiyun Motors ha sviluppato i propri metodi di assemblaggio e progettazione per migliorare il modo in cui vengono costruiti i veicoli elettrici leggeri. Il design modulare consente un processo di produzione efficiente e conveniente.

La struttura della carrozzeria di nuova concezione di Kaiyun Motors offre una migliore protezione per gli occupanti ed è stata approvata come brevetto nel 2023. Il design chiuso è più robusto e sicuro di altri veicoli di questa categoria.

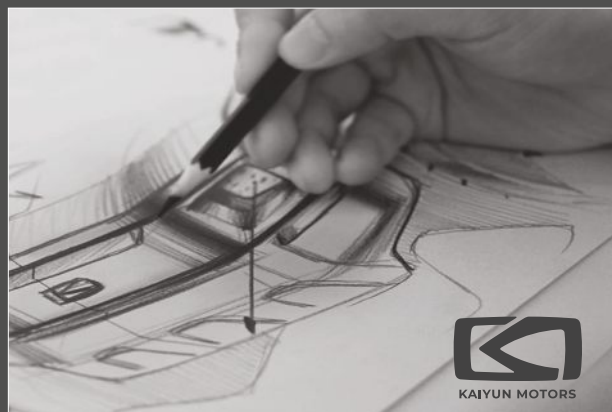
Il risultato finale è un prodotto migliore per i nostri clienti e per il futuro.

KAIYUN MOTORS

Il progetto Kaiyun Motors è nato come sussidiaria della società di progettazione CSG DESIGN, che sviluppa anche progetti di veicoli per il marchio Hongqi, l'alternativa cinese a Rolls-Royce.

Dal 2013 gli ingegneri di Kaiyun Motors si dedicano alla progettazione e allo sviluppo di nuovi veicoli elettrici per il settore dell'approvvigionamento locale e dal 2020 lavorano in collaborazione con l'Harbin Institute of Technology.

In Europa, il progetto ha unito le forze con WANKE Automotive, che ha sviluppato un concetto di elettronica di alta qualità per il Kaiyun Pickup XR.



Dati tecnici

	XR
Peso con gli optional (kg)	850
Carico utile con gli optional (kg)	300
Passeggeri	2
Velocità massima (km/h)	
2WD	80
4x4	40
4x4 Modalità di traino	8
Massimo. Gradiente (%)	35
Cerchio di rotazione (m)	≤9
Altezza da terra (mm)	≥200
DIMENSIONI	
Altezza (mm)	1.820
Larghezza (mm)	1.510
Lunghezza (mm)	3.680
Passo (mm)	2.340
AREA DI CARICA	
Altezza(mm)	300
Larghezza (mm)	1.245
Lunghezza (mm)	1.620

ATTREZZATURE

Sedili regolabili, porte con telecomando, elettriche Alzacristalli elettrici, riscaldamento, infotainment, 2 connettori a spina CC taniche, telecamera di retromarcia, kit di rialzo da 6 pollici, estensioni dei parafanghi, protezione del paraurti anteriore + protezione antincastro, Estensioni in larghezza, paraurti con fari supplementari, gradini laterali, portapacchi + illuminazione a LED, paraurti posteriore Protezione paraurti + protezione antincastro, caricabatterie, supporto per cellulare



Bianco



Marrone



Grigio-blu



Deserto



Verde



Nero

	XR
BATTERIA	
Tipo di batteria	Fosfato di litio e ferro
XR 240	72V / 240Ah, 14,8kW
Tempo di ricarica (h)	6 - 8
Raggiungere (km)	50 - 150
	Fino a 200 km in linea retta senza carica a una velocità costante di velocità di 40 km/h
MOTORE	
Tipo di motore	AC
Potenza nominale	7,5 kW(indietro), 3kW(fronte)
Recupero	•
TELAIO E RUOTE	
Guida	Doppio motore
Ruota anteriore	Sospensioni indipendenti
Ruota posteriore	Molle a balestra
Freno (anteriore)	Disco
Freno (posteriore)	Tamburo
Dimensione del cerchio	15 x 6,0 J Alu
Pneumatici	195 65 R15
Supporto allo sterzo	•
Assistente ai freni	•

 **KAIYUN MOTORS**

Pickup XR

www.PickupXR.ch