

Pickup XR

Efficace, puissant et 100% électrique



KAIYUN MOTORS

electric Utility Task Vehicles

www.PickupXR.ch

Go Green

„Durabilité, conscience écologique et protection du climat“.

Mais ce sont aussi les coûts énergétiques plus avantageux par kilomètre et le plaisir de la conduite électrique qui incitent les utilisateurs à acheter un véhicule électrique de Kaiyun Motors.

Et vous n'avez pas à vous soucier d'une station de recharge disponible : Tous les modèles de Kaiyun Motors peuvent être rechargés facilement sur une prise domestique de 220 volts en l'espace de 6 à 8 heures.

 **KAIYUN MOTORS**





Le Pickup XR élargit le marché des véhicules UTV / Side by Side.

Fonctionnant à 100% à l'électricité, le Kaiyun Pickup XR atteint une vitesse maximale de 80 km/h et, avec son autonomie de 150 km, il est l'un des véhicules utilitaires les plus économiques dans le domaine de l'approvisionnement à courte distance.

Puissant et efficace, il est prêt à accomplir de grandes tâches grâce à sa transmission intégrale 4x4. Il est écologique et économique.

Profitez de sa rentabilité dans votre travail quotidien.

Des caractéristiques de sécurité complètes.

La carrosserie robuste et durable, en tôles d'acier embouties et soudées, a passé avec succès les crash-tests prescrits. Le Kaiyun Pickup XR répond aux normes de sécurité actuelles.

Pour offrir une meilleure protection aux occupants, Kaiyun Motors a développé une nouvelle structure de carrosserie dont le brevet a été déposé en 2023.

Et où irez-vous demain avec votre Pickup XR ?

Pickup XR



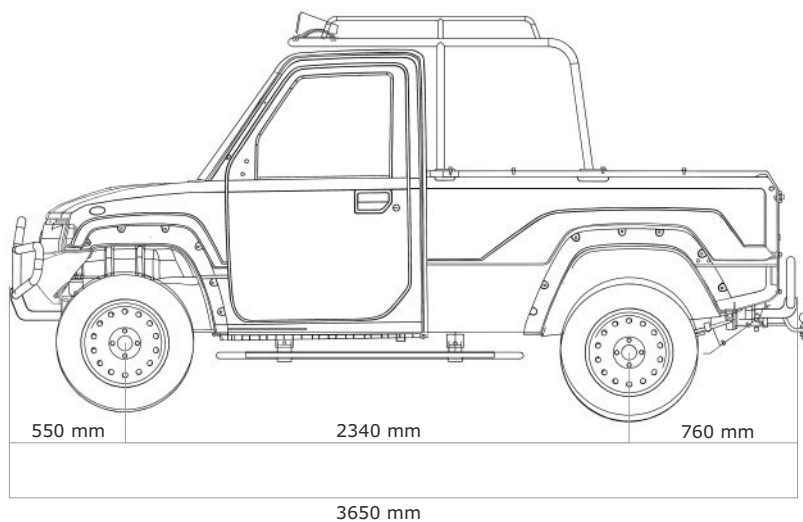
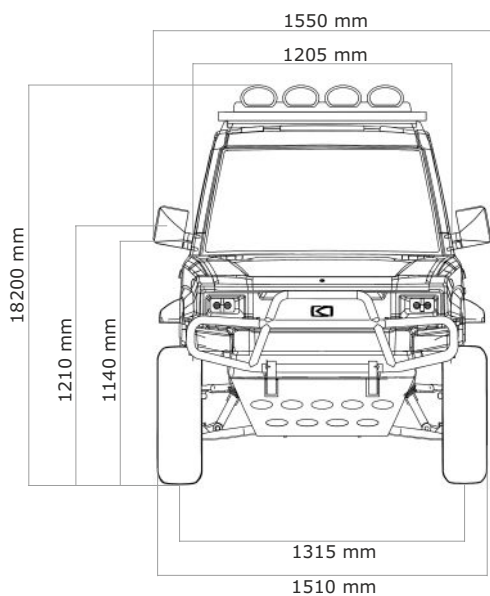
Intérieur







Pickup XR



Pickup XR ° Flatbed

Suspension tout-terrain avec kit de levage de 6 pouces + suspension améliorée, pente maximale de 35%, autonomie jusqu'à 150 km, vitesse maximale de 80 km/h (2WD) et charge utile de 300 kg.

Puissance du double moteur 4x4

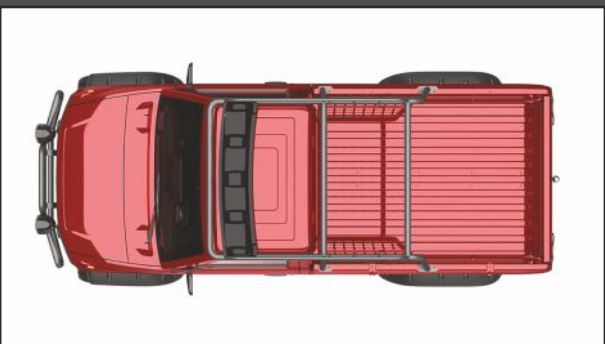
Moteur de 7,5kW sur l'essieu arrière, moteur de 3kW sur l'essieu avant, différents modes de vitesse.

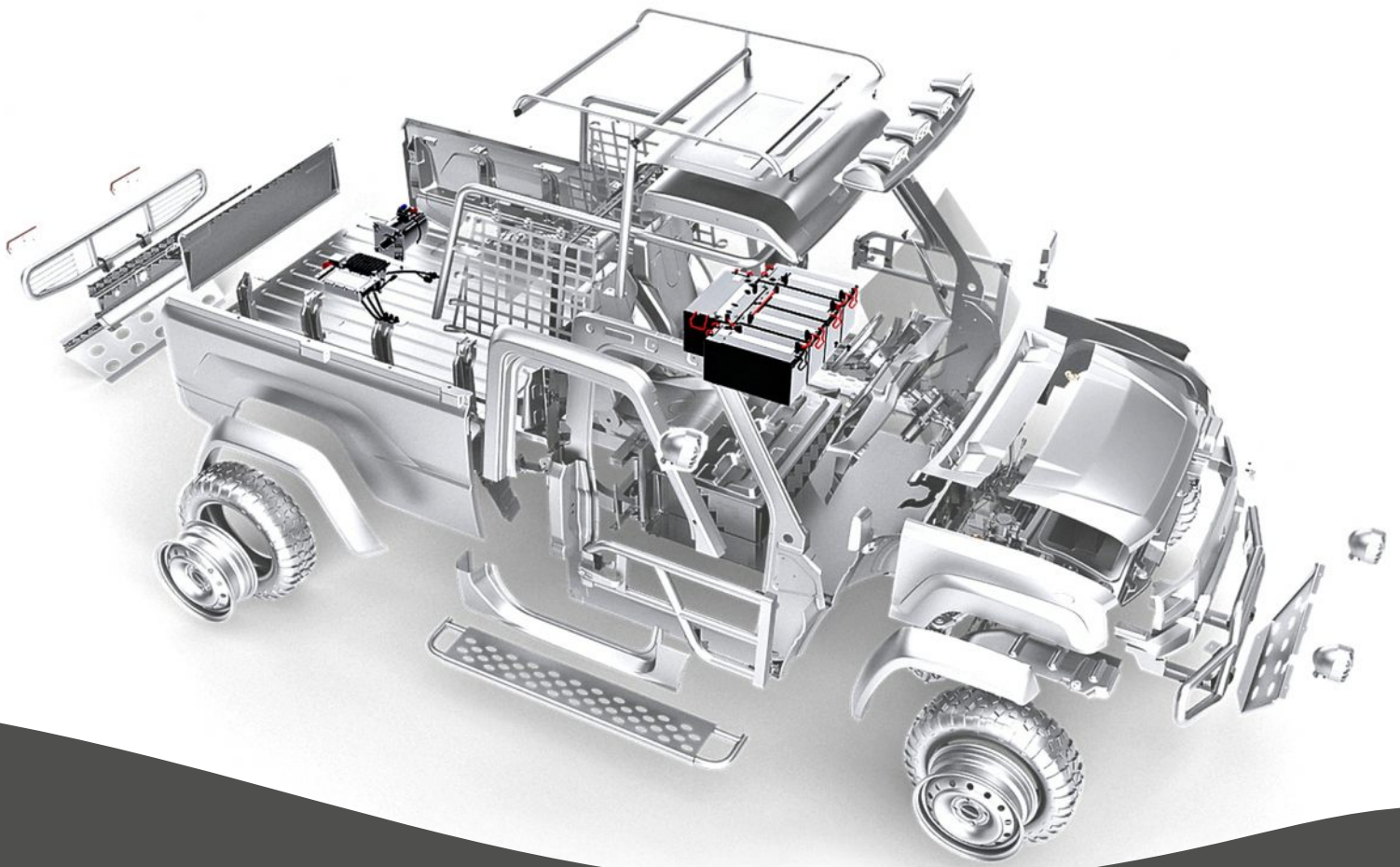
Équipement complet

Tableau de bord LCD et infodivertissement multimédia, portes et serrures électriques, direction et freins assistés, caméra de recul, pneus 195 65 R15, protection anti-encastrement.

Pickup XR







Construction et conception brevetées

Kaiyun Motors a développé ses propres méthodes d'assemblage et de conception pour améliorer la façon dont les véhicules électriques légers sont construits. La conception modulaire permet un processus de fabrication efficace et abordable.

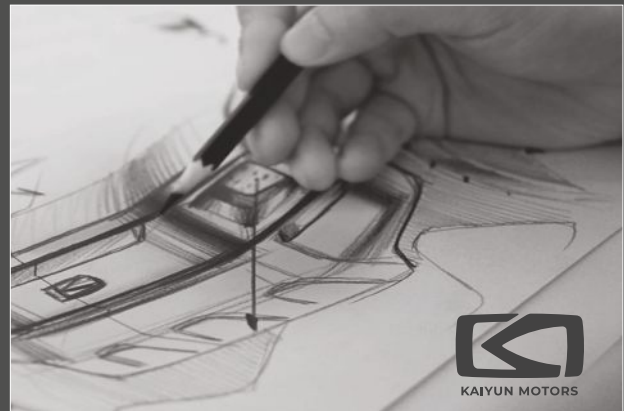
La nouvelle structure de carrosserie développée par Kaiyun Motors offre une meilleure protection aux occupants et a été brevetée en 2023. La structure fermée est plus solide et plus sûre que les autres de sa catégorie.

Le résultat final est un meilleur produit pour nos clients et pour l'avenir.

KAIYUN MOTORS

Le projet Kaiyun Motors a démarré en tant que filiale de la société de construction CSG DESIGN, qui développe également des constructions de véhicules pour la marque Hongqi, l'alternative chinoise à Rolls-Royce.

Les ingénieurs de Kaiyun Motors se consacrent depuis 2013 à la conception et au développement de nouveaux véhicules électriques pour le secteur des services de proximité et travaillent depuis 2020 en coopération avec le Harbin Institute of Technology. En Europe, le projet s'associe à la société WANKE Automotive, qui a développé un concept électronique haut de gamme pour le Pickup XR de Kaiyun.



Données techniques

	XR
Poids avec options (kg)	850
Charge utile avec options (kg)	300
Passagers	2
Vitesse maximale (km/h)	
2WD	80
4x4	40
4x4 Mode traîne	8
Max. Pente (%)	35
Rayon de braquage (m)	≤9
Garde au sol (mm)	≥200
DIMENSIONS	
Hauteur (mm)	1.820
Largeur (mm)	1.510
Longueur (mm)	3.680
Empattement (mm)	2.340
ESPACE DE CHARGE	
Hauteur (mm)	300
Largeur (mm)	1.245
Longueur (mm)	1.620

ÉQUIPEMENT

Sièges réglables, portières avec télécommande, système d'airbags électriques Lève-vitres, chauffage, infotainment, 2 prises DC prises de courant, caméra de recul, kit lift 6 pouces, élargisseurs d'ailes, protection de pare-chocs avant + protection anti-encastrement, plus larges, phares supplémentaires Pare-chocs, marchepieds latéraux, galerie de toit + éclairage à LED, coffre à bagages arrière Protection de pare-chocs + protection anti-encastrement, chargeur, support de téléphone portable



Weiß



Maroon



Blaugrau



Desert



Grün



Schwarz

	XR
BATTERIE	
Type de batterie	Phosphate de fer lithié
XR 240	72V / 240Ah, 14,8kW
Temps de recharge (h)	6 - 8
Portée (km)	50 - 150
	Jusqu'à 200 km en ligne droite
	sans charge à une vitesse
	constante Vitesse de 40 km/h
MOTEUR	
Type de moteur	AC
Puissance nominale	7,5 kW (fond), 3 kW (avant)
Récupération	•
CHÂSSIS & ROUES	
Entraînement	Double moteur
Roue avant	Suspension indépendante
Roue arrière	Ressorts à lames
Frein (avant)	Disque
Frein (arrière)	Tambour
Taille de la jante	15 x 6,0 J Alu
Pneus	195 65 R15
Assistance à la direction	•
Assistance au freinage	•

 KAIYUN MOTORS

Pickup XR

www.PickupXR.ch